



C

E

G E-5 5-205 C/H/

G C „L .



❖ F

❖ A

❖ G C



I	C

❖ D



: C

:



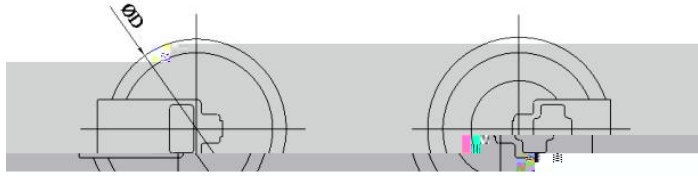
:



C

E

G E-5 5-205 C/H/



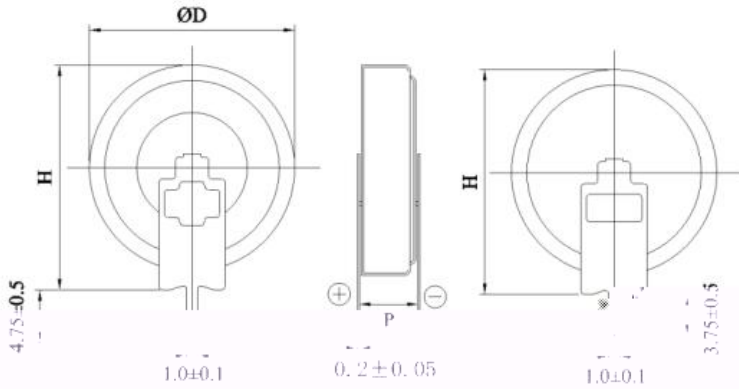
: H

:

I	C	I	C

:

	()		D	(L H)	



:

:

I	C	I	C

:

	()		D	(L H)	

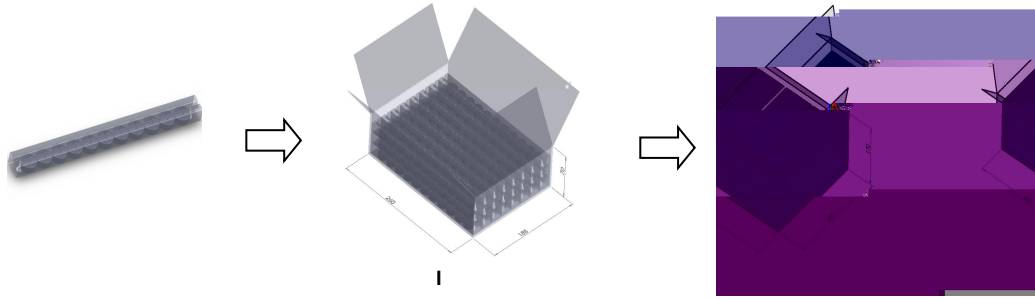


C

E

G E-5 5-205 C/H/

❖



❖ H

G E-5 5-205 C/H/ 1000